

如何订购

订购插件的步骤通常如下

• 接插体公插

公插体接线形式有：螺钉压接、冷压针接线、弹片压接形式、卷皮针接线，轴向螺栓压接，快速压接形式。

• 接插体母插

母插体接线形式有：螺钉压接、冷压针接线、弹片压接形式、卷皮针接线，轴向螺栓压接，快速压接形式。

• 防护外壳上壳

形式有：低或高结构，侧面或顶部进线、2或4耳、单或双扣形式。

• 底座

形式有：开孔安装底座、带或不带保护盖、单扣或双扣形式。

表面安装底座：低结构或高结构、带或不带保护盖、2或4耳、单或双扣、1或2个出线孔形式。

• 电缆进线保护

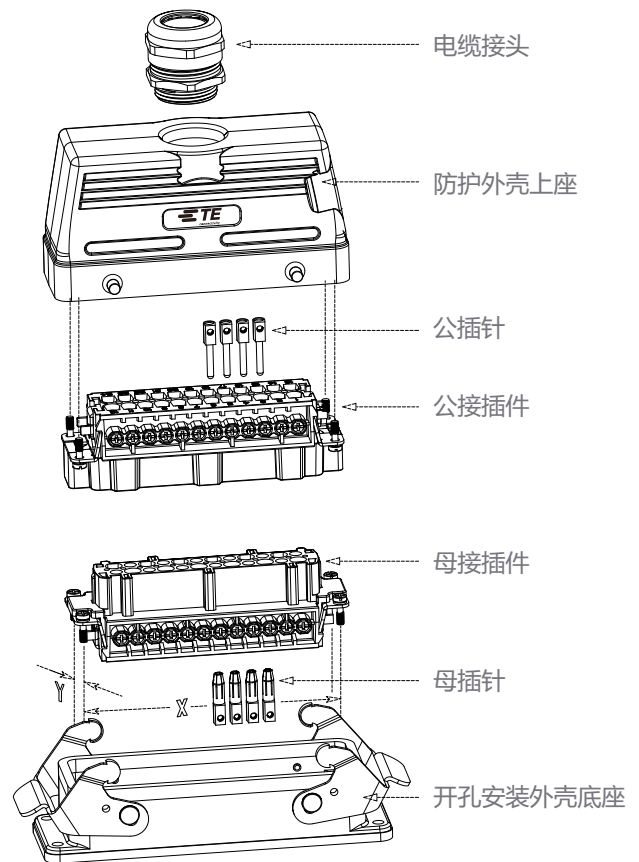
带单层或多层密封圈的平口接头

金属或塑料电缆接头

特殊电缆保护附件

• 其他附件

各种类型的保护盖、编码销、导轨安装框架等。



产品型号意义说明

定货号举例:HE-016公接插体

